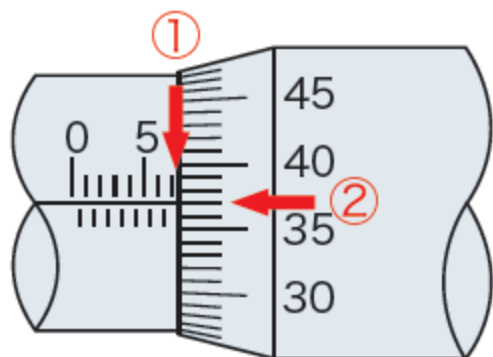


# マイクロメータ・目盛の読み方

■ 標準目盛の場合（目量0.01mm）



①スリーブの読み	7. mm
②シンプルの読み	+ 0.37 mm
<hr/>	
マイクロメータの読み	7.37 mm

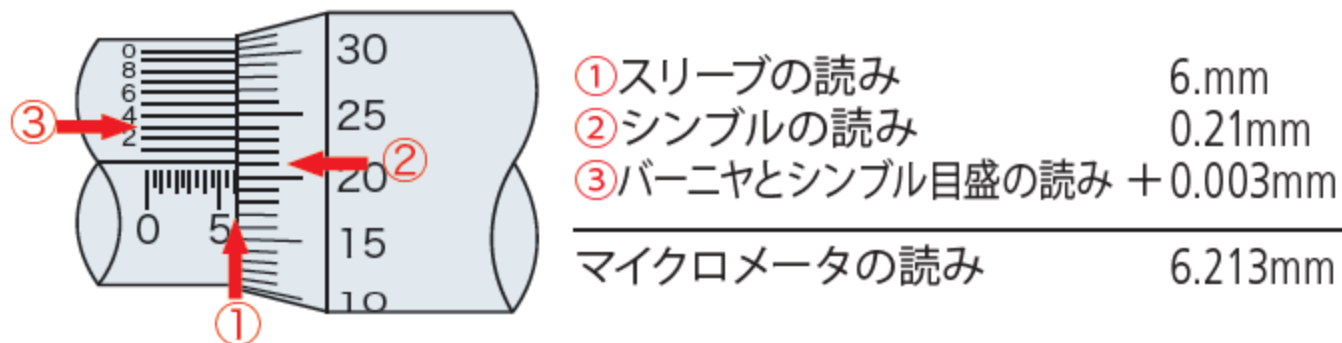
注意) ②0.37mmはスリーブの基線とシンプルの目盛が合致している箇所を読取ります。

通常上図のように目量0.01mmまで読取れますが、下図のように目分量で0.001mmまで読取ることもできます。



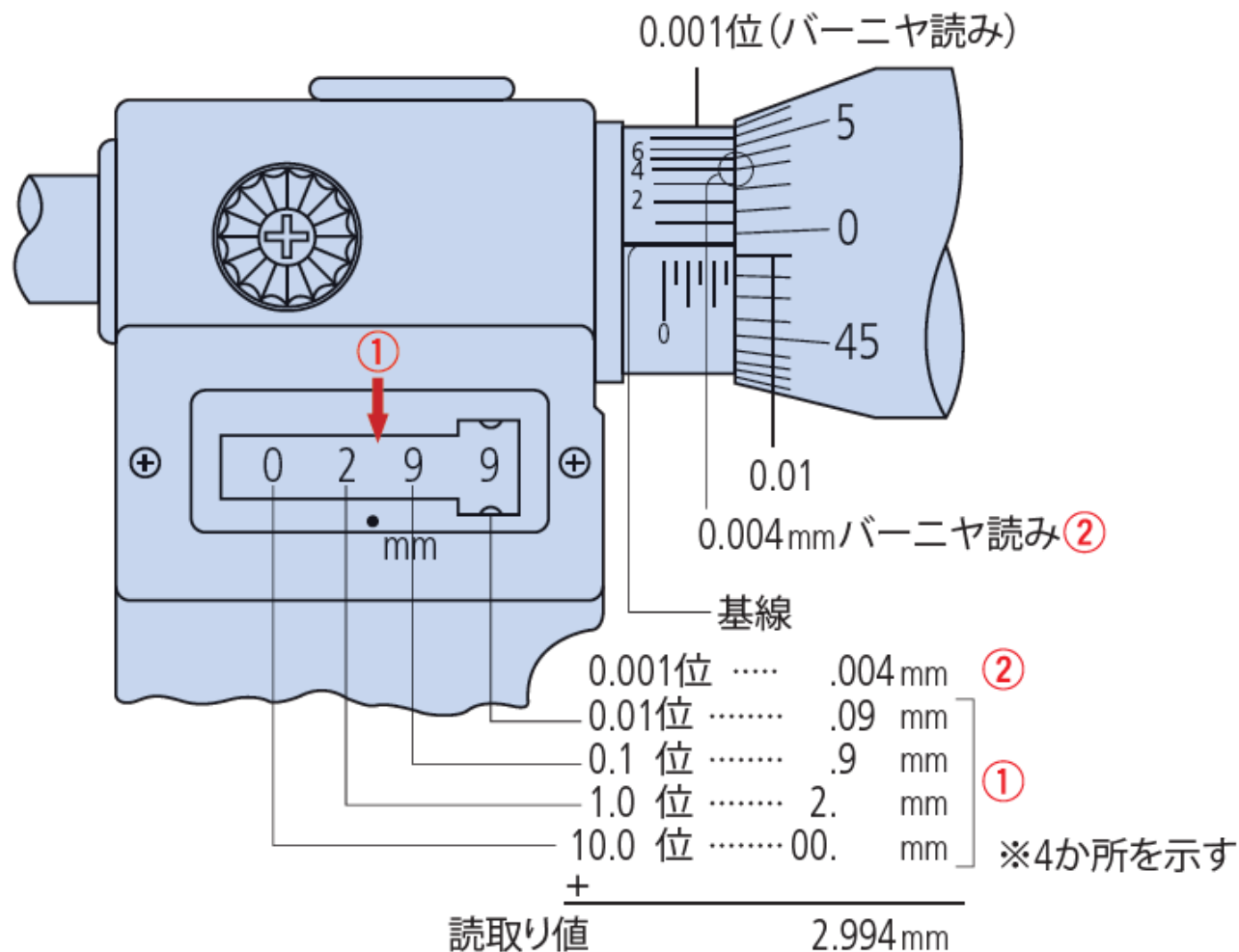
■ バーニヤ付の場合（目盛0.001mm）

バーニヤ付マイクロメータはスリーブの基線の上部にバーニヤ目盛があります。



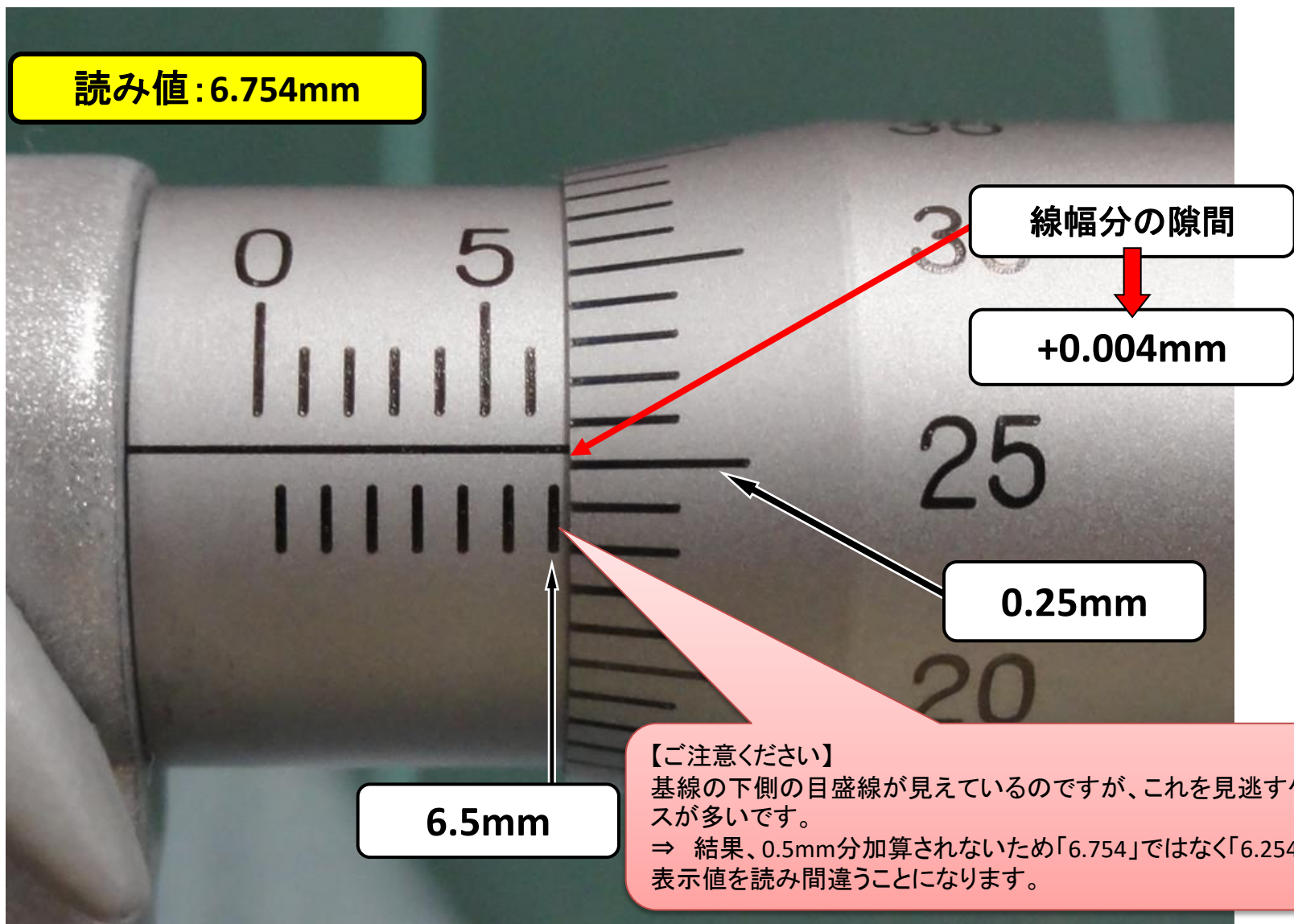
注意) ②0.21mmはスリーブの基線とシンプルの目盛が合致している箇所、③0.003mmはバーニヤ目盛とシンプルの目盛が合致している箇所を読取ります。

■ カウント付の場合 (目量0.001mm)



注意) ②0.004mmはバーニヤ目盛とシンプルの目盛が合致している箇所を読取ります。

## 注意事項①基線の目盛読み間違い



## 注意事項②視差による読み間違い

目盛を読む際は、正面(b位置)から読んでください。  
A位置やc位置のように斜めから読むと、下写真に示したように、「視差」の影響で合致する目盛位置がズれてしまい、読み間違いの原因となります。

