

【小口径シリンダゲージ】

コードNo.511-209 符号:CG-S10A

コードNo.511-201 符号:CG-S18A

- アンビル、換えワッシャ、スパナ パーツ番号
- アンビル、換えワッシャ 取り付けについて

注)ユーザーズマニュアルNO.99MAJ005J シリンダゲージと合わせてご覧ください。

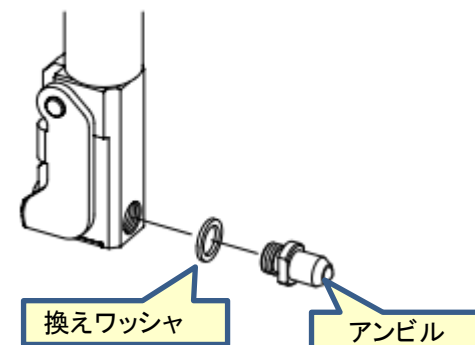
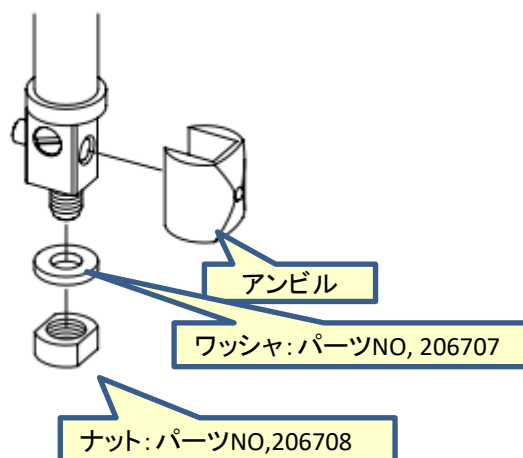
■仕様

コードNo.	符号	測定範囲 (mm)	測定子の有効 ストローク (mm)
511-209	CG-S10A	6~10	0.5
511-201	CG-S18A	10~18.5	0.6

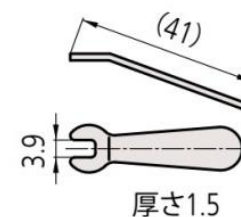


※ダイヤルゲージと保護カバーはオプションです。

測定部&パーツ名称



スパナ
No.204354



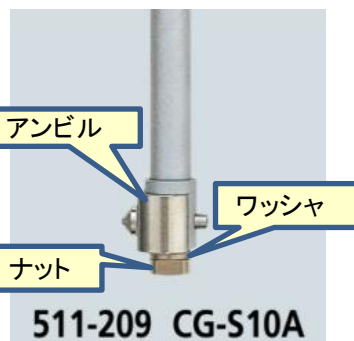
小口径シリンダゲージ: CG-SA スパナは、
アンビル、換えワッシャによる呼び寸法の設定の際に使用します

●コードNo.511-209 符号:CG-S10A●

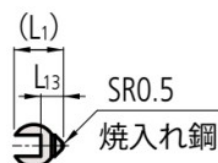
■アンビル取り付けについて

- 1.測定する寸法にあわせてアンビルを選択する
- 2.緩みやガタつきがないように、付属のスパナを使用し 確実に取り付ける

測定部



CG-S10A アンビル

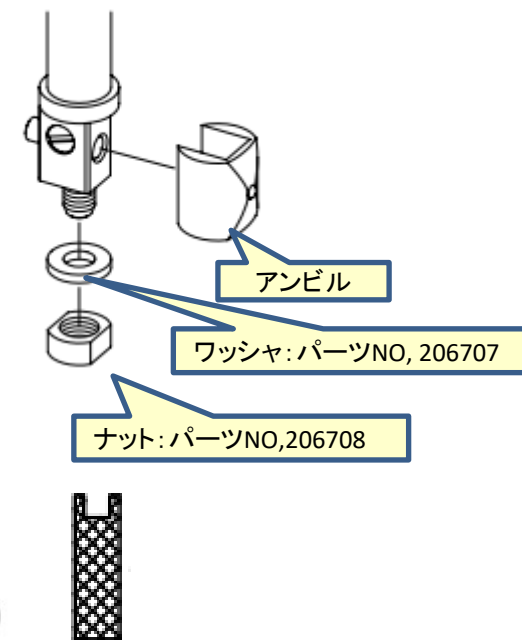


本体・符号	刻印	測定サイズの目安 (mm)	L1 (mm)	L13 (mm)	パーツNo.
CG-S10A	1	6	4.7	1.2	952168
	2	6.5	5.3	1.7	952169
	3	7	5.8	2.2	952170
	4	7.5	6.3	2.7	952414
	5	8	6.8	3.2	952415
	6	8.5	7.3	3.7	952416
	7	9	7.8	4.2	952417
	8	9.5	8.3	4.7	952418
	9	10	8.8	5.2	952419

・ピンセット No.206710

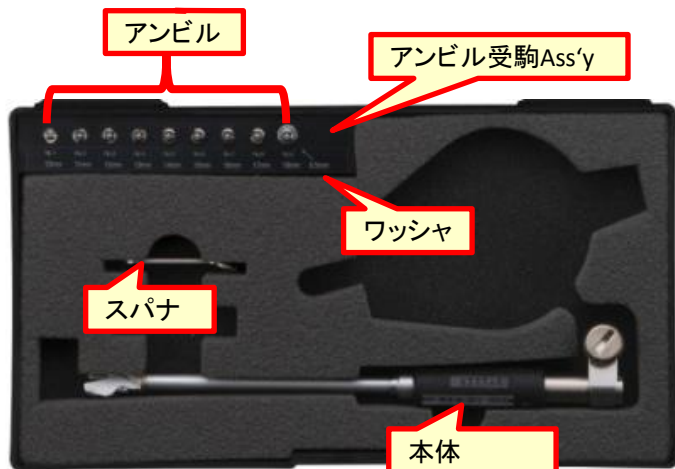


ピンセットを使用し、
ケース内から アンビルを取ります

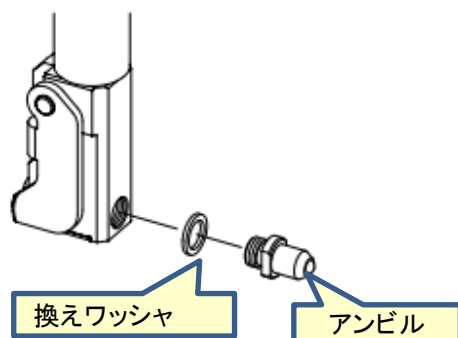


●コードNo.511-201 符号:CG-S18A●

■各部名称



■測定部

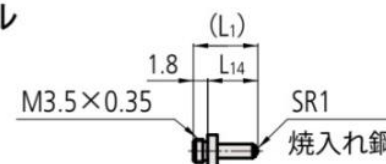


■アンビル取り付けについて

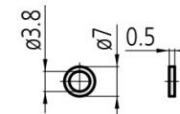
①測定する寸法に合わせて
アンビルや換えワッシャなどを選択する

本体・符号	刻印	測定サイズの目安 (mm)	L ₁ (mm)	L ₁₄ (mm)	パーツNo.
CG-S18A	1	10	3.8	2	204356
	2	11	4.8	3	204357
	3	12	5.8	4	204358
	4	13	6.8	5	204359
	5	14	7.8	6	204360
	6	15	8.8	7	204361
	7	16	9.8	8	204362
	8	17	10.8	9	204363
	9	18	11.8	10	204364

CG-S18A アンビル



換えワッシャ (CG-S18Aのみ付属) No.204355



②アンビル/換えワッシャは、
アンビル受駒Ass'y(パーツNO, No.450348)
より取り出す

※アンビル受駒Ass'y: アンビルをネジ固定し、アンビルをまとめて保管できる板となります。



③付属のスパナで緩めて、取り出す



注)アンビルNO,9 18mm の下に
換えワッシャ 0.5mmがあります。



④緩みや、ガタつきがないように
付属のスパナを使用し、
確実に取り付けてください



アンビルと換えワッシャ取付後

