

『顕微鏡の本体からブザー音と補助電源スイッチが点滅する』

～ハロゲン照明装置仕様の場合～

対象機種：

MF- * 505C	～	MF- * 4020C	*=A,B
MF- * 1010D	～	MF- * 4020D	*=A,B
MF- * 2017D	～	MF- * 4020D	*=J,G
MF-U* 505C	～	MF-U* 4020C	*=A,B,C,D
MF-U* 1010D	～	MF-U* 4020D	*=A,B,C,D

顕微鏡の本体からブザー音と補助電源スイッチが点滅するとは？

照明装置で検出されたエラーは、コントローラからからのエラー音及び操作パネルに配置された“補助電源スイッチ”のLED(緑色)の点滅によって表示されます。エラー検出時にブザー音が鳴り、その後補助電源スイッチのLEDが点滅します。エラー音及び表示は20秒間隔で繰り返し行います。

【対処方法】

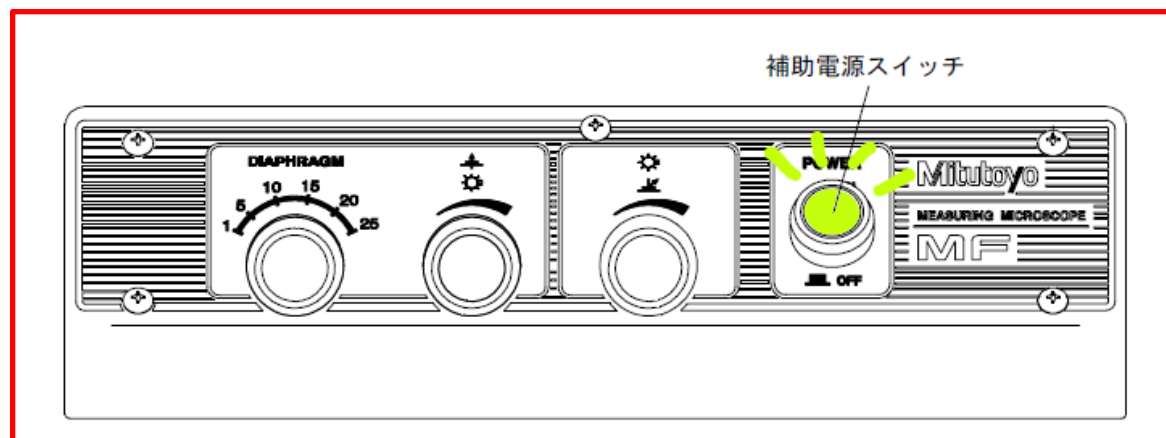
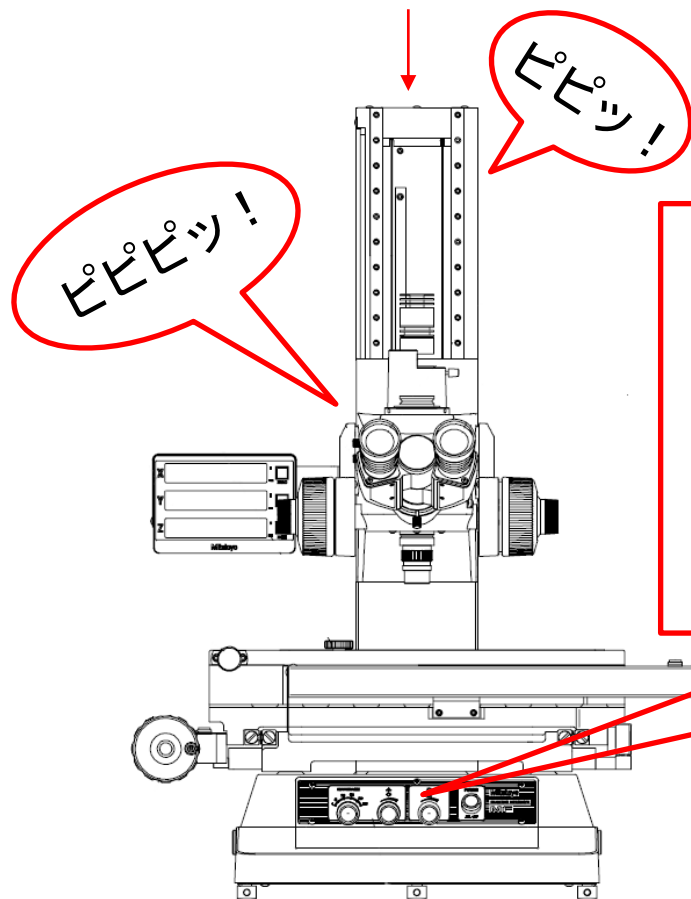
顕微鏡の本体からブザー音と補助電源スイッチが点滅の回数を確認。
主電源を一度切り、ファンに物が挟まっていないかの確認、又は照明装置のコネクタを一度外し再接続を行って下さい。
再度エラー検出する場合は、購入代理店または最寄りの弊社営業所もしくは、ミットヨ・カスタマーサポートセンターへ連絡してください。

重要: エラー解除する場合は、主電源スイッチを必ずOFFにしてから作業してください

ブザー音と補助電源スイッチの点滅でエラーを識別してください

何回ブザー音がするか？

何回補助電源スイッチが点滅するか？



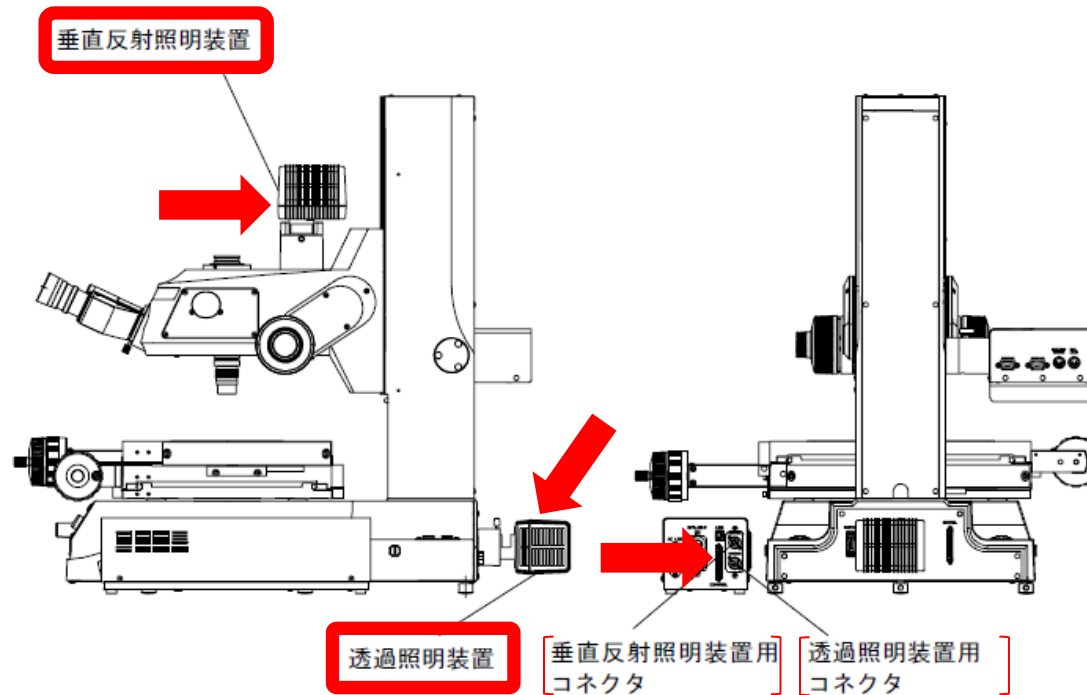
※エラー音及び点滅表示は20秒間隔で繰り返し行います。

照明装置関連エラー一覧

ブザー音 回数	補助電源スイッチ LED点滅回数	内容、処置
2回 (ビビ)	2回 - 消灯 - 2回	<ul style="list-style-type: none"> ・透過照明装置 若しく 反射照明装置 内蔵のファンの過電流防止回路が働いている。 …主電源を一度切り、しばらく経ってから起動して下さい。 再度エラー検出する場合は、購入代理店または最寄りの弊社営業所に連絡してください。
	2回 - 消灯 - 3回	<ul style="list-style-type: none"> ・反射照明装置 内蔵のファンが拘束または未接続となっている。 …主電源を一度切り、ファンに物が挟まっていないかの確認、又は照明装置のコネクター一度外し再接続を行って下さい。 再度エラー検出する場合は、購入代理店または最寄りの弊社営業所に連絡してください。
	2回 - 消灯 - 4回	<ul style="list-style-type: none"> ・透過照明装置 内蔵のファンが拘束または未接続となっている。 …主電源を一度切り、ファンに物が挟まっていないかの確認、又は照明装置のコネクター一度外し再接続を行って下さい。 再度エラー検出する場合は、購入代理店または最寄りの弊社営業所に連絡してください。
3回 (ビビビ)	3回- 消灯 - 2回	<ul style="list-style-type: none"> ・LED反射照明装置が正しく接続されていない。 …主電源を一度切り、LED反射照明装置のコネクターを一度外し、再度接続をして下さい。
	3回- 消灯 - 3回	<ul style="list-style-type: none"> ・LED透過照明装置が正しく接続されていない。 …主電源を一度切り、LED反射照明装置のコネクターを一度外し、再度接続をして下さい。
	3回- 消灯 - 7回	<ul style="list-style-type: none"> ・操作パネル内部のケーブルが断線している。 …主電源を一度切り、再度エラー検出する場合は、購入代理店または最寄りの弊社営業所に連絡してください。

ハロゲン照明装置チェックポイント

- ①顕微鏡本体の照明装置FANが回転しているかチェック
- ②顕微鏡本体背面の各照明装置用コネクタが正しく接続されているかチェック
- ③照明装置からコネクタまでの配線に折れ、被膜剥け、断線がないかチェック



顕微鏡の本体からブザー音と補助電源スイッチ点滅発生時の確認フローチャート

測定器使用開始

顕微鏡の本体からブザー音と補助電源スイッチが点滅している

※前ページのチェックポイント参照
ブザー音と補助電源スイッチ点滅の回数をチェック

YES

照明装置のコネクタは
確実に接続しているか

NO

コネクタの抜き差しでブザー音と
補助電源スイッチの点滅が解消した

NO

YES

一時的な通信エラーの
可能性あり

YES

各照明装置のFANは回転しているか

NO

照明装置のFANを
清掃して回転するようになった

NO

YES

定期的にFANの清掃を
お願い致します。

YES

FANが回転しているのにブザー音と補助電源スイッチが点滅している場合、本体に不具合が発生している可能性があります。お近くの弊社営業所もしくは、ミットヨ・カスタマーサポートセンターへご連絡をお願い致します。

照明装置の不具合

透過照明装置、反射照明装置
パーツナンバー：12AAG489

**お求めの販売店・特約店様で
照明装置をご購入下さい。**